

# Ascuțitoare electrică pentru burghiu 90W 3mm - 16mm 01251



**Instrucțiuni de utilizare**  
Traducerea instrucțiunilor originale

Vă mulțumim că ați ales produsul nostru. Înainte de utilizare, vă rugăm să vă asigurați că ați citit cu atenție instrucțiunile privind funcționarea și siguranța uneltelor. Păstrați manualul pentru utilizare ulterioară.

## Specificații

Putere : 95W

Putere: 230V/50Hz Viteză:

1300rpm

Dimensiunea burghiilor: 3-10mm și 8-16mm

Diametrul pietrelor de șlefuit: 58mm/70mm

Nivelul de presiune acustică, LpA 80dB

Nivelul de putere acustică, LwA - 75 dB

## Siguranța la locul de muncă

Păstrați curățenia la locul de muncă. Un loc de muncă dezordonat crește probabilitatea de accidente.

Fiți atenți la condițiile de muncă. Nu utilizați uneltele în locuri umede sau umede. Nu le expuneți ploaie. Nu utilizați niciodată uneltele electrice în apropierea gazelor și lichidelor inflamabile.

Țineți copiii departe de aparat. Copiii nu trebuie să se afle în zona de lucru. Orice distragere a atenției ar putea provoca un accident. Nu permiteți copiilor să transporte aparatul sau orice accesorii asociate acestuia. Persoanele neautorizate nu trebuie să fie ținute la mai puțin de 5 m de locul lucrărilor în curs.

Instrumentul trebuie amplasat într-o cameră bine luminată, pe o suprafață stabilă și plană. Spațiul de lucru trebuie să fie uscat, bine ventilat și departe de materiale combustibile.

Zona de lucru trebuie să fie spațioasă și să ofere spațiu pentru ca scântele și praful de fierăstrău să iasă în timpul ascuțitului.

Atașați suporturile de scule la bancul de lucru și verificați periodic dacă toate șuruburile sunt strânse.

## Siguranța energiei electrice

1. Ștecherul trebuie să se potrivească în priză. Nu modificați niciodată fișa în niciun fel. Nu utilizați adaptoare cu unelte electrice cu împământare. O fișă nemodificată, compatibilă cu priza, reduce riscul de șocuri curent electric.
2. Evitați contactul părților corpului cu suprafețele împământate, cum ar fi țevile, ventilatoarele și frigiderile. Riscul de șoc electric este crescut atunci când corpul utilizatorului este la pământ.
3. Nu expuneți uneltele electrice la ploaie sau umiditate. Apa care pătrunde în interiorul sculei crește riscul de electrocutare.
4. Nu suprasolicitați cablul de alimentare. Nu folosiți cablul pentru a transporta sau a trage unealta. Nu trageți de cablu pentru a deconecta fișa de la priză. Țineți cablul de alimentare departe de căldură, ulei, margini ascuțite și piese în mișcare. Un cablu de alimentare deteriorat sau sfărâmat crește riscul de electrocutare.
5. Nu utilizați unealta dacă ștecherul sau cablul de alimentare este deteriorat.
6. Atunci când utilizați unealta în aer liber, folosiți un prelungitor proiectat pentru utilizare în exterior. Utilizați unealta numai atunci când sursa de alimentare este echipată cu o siguranță.

## **Siguranța utilizatorului**

1. Acordați o atenție sporită și folosiți bunul simț atunci când manipulați uneltele. Nu folosiți uneltele dacă vă aflați sub influența alcoolului, a drogurilor sau a medicamentelor eliberate pe bază de rețetă. Citiți prospectele medicamentelor pe care le luați pentru a vedea dacă acestea vă afectează judecata și reflexele. Dacă aveți îndoieli, nu operați unealta.
2. Folosiți accesorii de protecție adecvate. Purtați ochelari de protecție, mască de protecție împotriva prafului, încălțăminte antiderapantă, cască și protecție pentru urechi ori de câte ori situația o impune. Acest lucru va reduce riscul de accidente.
3. Evitați pornirea accidentală a sculei. Asigurați-vă că întrerupătorul de alimentare este în poziția OFF înainte de a-l conecta la rețeaua electrică. Nu țineți comutatorul în mână atunci când transportați unealta, deoarece acest lucru crește riscul de accidente.
4. Îndepărtați toate cheile de reglare înainte de a porni scula. Cheile atașate la piesele rotative ale sculei electrice pot provoca răni.
5. Nu atingeți solul cu unealta. Mențineți o poziție stabilă și echilibrul în timpul lucrului. Acest lucru vă permite să păstrați un control mai bun al aparatului în cazul unor situații neprevăzute.
6. Purtați îmbrăcăminte de lucru adecvată. Nu purtați haine largi sau bijuterii, deoarece acestea se pot prinde de piesele mobile ale sculei. Se recomandă să purtați încălțăminte antiderapantă.

## **Siguranța în utilizare și întreținere**

1. Unealta trebuie depozitată fără a fi folosită.
2. Atunci când nu este utilizată, unealta trebuie depozitată într-o încăpere închisă, departe de accesul copiilor.
3. Utilizați numai unelte adecvate.
4. Nu folosiți unelte mici pentru lucrări grele.
5. Nu utilizați uneltele în mod incorect.
6. Nu suprasolicitați unealta. Unealta va funcționa mai bine și mai sigur sub sarcina pentru care a fost proiectată. Nu încercați să  
să nu folosiți accesorii incompatibile pentru a crește performanța sculei.
7. Nu utilizați unelte electrice care au un întrerupător defect. Uneltele care nu pot fi acționate de întrerupător sunt periculoase și trebuie reparate.
8. Uneltele trebuie scoase din priză înainte de a le regla, repara, înlocui accesoriiile sau depozita. Astfel de precauții vor reduce riscul de pornire accidentală a sculei.
9. Păstrați scula scoasă din priză și păstrați-o departe de accesul copiilor și al persoanelor neautorizate.
10. Verificați periodic instrumentele. Verificați dacă există piese mobile slăbite sau deteriorate, componente deteriorate ale uneltei sau alte defecțiuni care ar putea interfera cu buna funcționare a uneltei. Dacă sunt detectate anomalii, nu utilizați scula și trimiteți-o în service. Multe defecțiuni sunt cauzate de o întreținere necorespunzătoare.
11. Utilizați unealta și accesoriiile sale în conformitate cu acest manual și în mod corect. Luați în considerare condițiile și tipul de lucrări care urmează să fie efectuate. Utilizarea necorespunzătoare a uneltelor poate provoca accidente grave.
12. Înlocuiți întrerupătorul deteriorat la un centru de service autorizat. Nu utilizați unelte cu un întrerupător deteriorat.
13. Nu lăsați unealta nesupravegheată atunci când este pornită. Opriți întotdeauna scula și așteptați ca aceasta să se oprească complet înainte de a părăsi locul de muncă.
14. În cazul în care cablul principal este deteriorat, înlocuiți-l cu un cablu de rețea adecvat. Puteți obține cablul de la distribuitorul dvs.  
aparate. Cablul poate fi înlocuit la un centru de service autorizat sau de către un electrician calificat.

## Serviciul

Un burghiu ascuțit corespunzător are următoarele proprietăți (figura 1)

Numai personalul calificat poate repara unealta folosind piese de schimb compatibile. Acest lucru va asigura funcționarea sigură și eficiență a sculei.

## Putere

Unealta trebuie să fie alimentată la 220 - 230 V. O sursă de tensiune diferită necesită o fișă diferită. Nu încercați să introduceți ștecherul într-o priză cu o gamă de putere diferită. Acest lucru ar putea duce la șocuri electrice și la rănirea utilizatorului. Ștecherii pentru sursele de alimentare de 230 V și 110-120 V au o formă diferită pentru a preveni introducerea lor în prize cu o gamă de putere greșită.

Ștecherul nu trebuie să fie modificat în niciun fel. În caz de îndoieli, consultați un electrician calificat.

## Cabluri de prelungire

Asigurați-vă că mufa cablului prelungitor este compatibilă cu fișa sculei. Dacă unealta urmează să fie utilizată în aer liber, utilizați un cablu prelungitor proiectat pentru utilizare în exterior. Cablul prelungitor va fi marcat corespunzător pe ambalaj.

Cablul de prelungire trebuie să aibă un diametru corespunzător capacității de curent a sculei și lungimii cablului de prelungire. Dimensiunea cablului de prelungire este determinată de parametrul AWG.

Utilizați tabelul de mai jos pentru a selecta un cablu prelungitor adecvat.

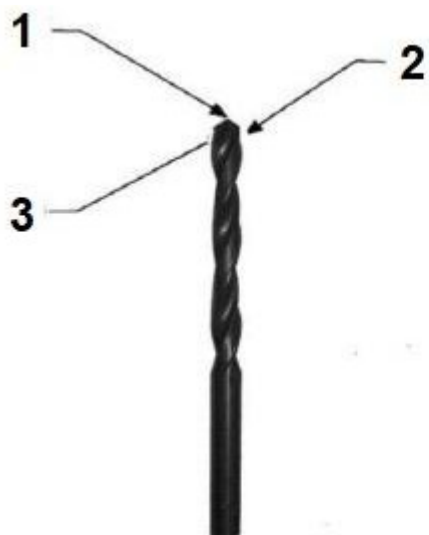
Ampére	Lungimea totală a cablului de prelungire								A W G
	5	10	15	20	25	30	35	40	
0 - 10,0	18	18	16	16	14	14	12	12	
0 - 10,0	16	16	14	14	14	12	12	12	
0 - 10,0	14	14	12	12	12	12	12	---	
0 - 10,0	14	12	12	12	12	12	---	---	

Verificați întotdeauna dacă cablul prelungitor nu este deteriorat. Nu utilizați un prelungitor cu izolația, priza sau fișa deteriorate.

## Utilizați

Un burghiu ascuțit corespunzător are următoarele proprietăți (figura 1)

1. vârf central ascuțit
2. două tășuri ascuțite și egale
3. două muchii descendente care se află ușor sub marginile tăietoare



Figura



1Figura 2

## Ascuțire

1. Așezați ascuțitoarea pe o suprafață orizontală, plată și stabilă. Conectați-l la sursa de alimentare.
2. Burghiul care urmează să fie ascuțit trebuie să fie curat. Selectați o gaură în polizor care să corespundă diametrului burghiului.
3. Introduceți burghiul în gaura corespunzătoare și porniți polizorul.
4. Burghiul trebuie să fie în mișcare în timpul ascuțirii. Împingeți ușor pe rotiți burghiul înainte și înapoi cu aproximativ 20 de grade (figura 2).
5. opriți polizorul timp de 5 - 10 s.
6. Verificați dacă burghiul este ascuțit în conformitate cu instrucțiunile din subsecțiunea "Burghiu ascuțit corespunzător".
7. Repetați procedura cu cealaltă parte a burghiului. Ambele părți trebuie ascuțite pentru aceeași perioadă de timp și cu aceeași presiune.
8. Repetați procesul până când burghiul este bine ascuțit.

## Reglarea discului de ascuțire

Rotiți butonul de reglare #4A în sensul acelor de ceasornic pentru a ridica discul. Acest lucru vă permite să obțineți o ascuțire mai agresivă. Acest lucru este util pentru burghie scurte.

Pentru a tăia discul, rotiți butonul spre stânga. Acest lucru este util dacă doriți o margine mai subțire. Cu toate acestea, durează mai mult timp pentru ascuțire și necesită mai multe repetiții.

## Înlocuirea discului de tăiere

1. Înlocuiți discul nr. 7 atunci când apar caneluri sau denivelări pe suprafața ascuțită.
2. Îndepărtați cele două șuruburi nr. 11 (figura 4).
3. Îndepărtați matrița capului de ascuțire și componentele asociate (#1, #2 și #4A).
4. Îndepărtați roata de rectificat și componentele asociate (nr. 5-8). Asigurați-vă că resortul #9 rămâne la locul lui. Dacă este necesar, consultați diagrama de proiectare a dispozitivului de ascuțire.
5. Deșurubați rola de reglare nr. 5 de pe suportul discului nr. 8, rotindu-l în sensul acelor de ceasornic.
6. Îndepărtați garnitura nr. 6.
7. Scoateți baza discului.
8. așezați noul disc pe baza discului și montați garnitura. Înșurubați din nou rola.
9. introduceți ansamblul de lame în ascuțitoare. Asigurați-vă că suprafețele interioare ale rolei de reglare se potrivesc cu cele exterioare suprafața arborelui #13.
10. Instalați matricea și strângeți șuruburile.

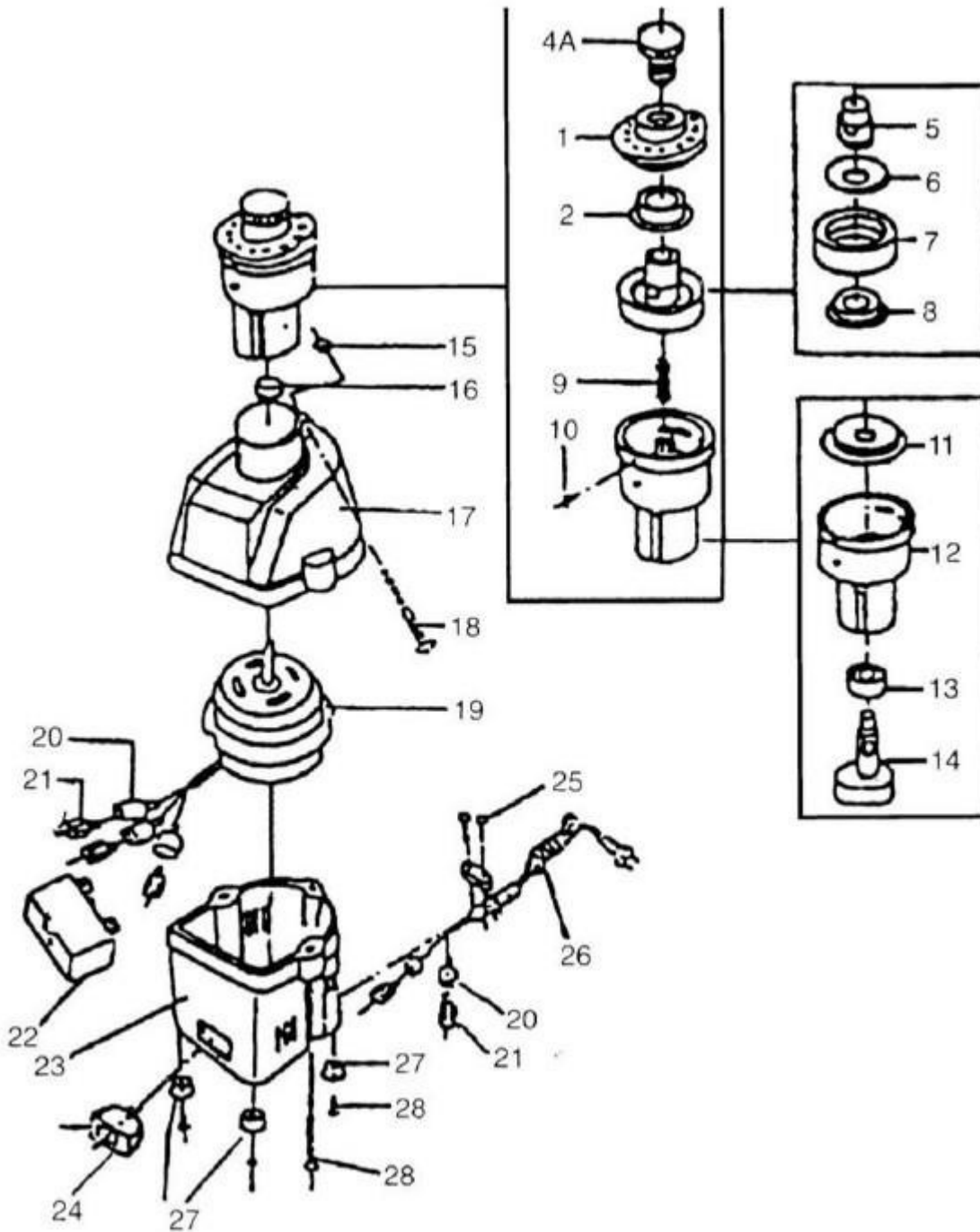
## Curățare

1. Suprafața polizorului trebuie curățată de murdărie, praf și grăsime. Utilizați apă cu săpun sau solvenți blânzi pentru curățare. Nu utilizați solvenți pe bază de benzină.
2. Gurile de ventilație trebuie curățate de resturi.

## Rezolvarea problemelor

Problema	Soluție
Vârful burghiului devine albastru și se supraîncălzește.	În timpul ascuțirii, reduceți presiunea asupra burghiului. Răciți burghiul în apă înainte de următoarele etape de ascuțire.
O muchie este mai lungă decât cealaltă, iar vârful nu se află în mijloc. burghiu.	Ascuțiți partea mai scurtă un pic mai mult timp. Pentru a evita această situație, ascuțiți ambele părți ale burghiului pentru aceeași perioadă de timp și cu aceeași presiune.
Dacă se rectifică un burghiu spart (nu unul tocit), durează mult timp.	Burghiul trebuie mai întâi să fie modelat cu ajutorul unui polizor.
Motorul pornește, dar discul nu se rotește	Asigurați-vă că suprafețele interioare ale cilindrului de reglare nr. 5 sunt la același nivel cu fețele exterioare ale axului #13
Motorul nu pornește	Contactați un centru de service autorizat.

## Diagramă și listă de piese



**IMPORTANT !** Diagrama de proiectare din manual este furnizată doar în scop ilustrativ. Utilizatorul nu trebuie să utilizeze el însuși unealta modificăți. Acest lucru va anula garanția și poate duce la deteriorarea sculei. Orice reparații ale sculei trebuie efectuate de un mecanic calificat, folosind piese originale.

Număr	Descriere	Il.	Nu măr	Descriere	Il
4A	Buton de control	1	16	Conector de sex masculin	1
1	Mama	1	17	Capacul superior al motorului	1
2	Inel	1	18	Pin	1
5	Cilindru de reglare	1	19	Motor	1
6	Pad	1	20	Copertă	4
7	Roată de rectificat	1	21	Terminal	4
8	Baza scutului	1	22	Condensator	1
9	Primăvara	1	23	Capacul inferior al motorului	1
10	Șurub	1	24	Comutator	1
11	Copertă	1	25	Șurub	2
12	Copertă	1	26	Cablu	1
13	Rulment cu bile	1	27	Tampon de cauciuc	3
14	Axul	1	28	Șurub	3
15	Capac	1			

### Protecția mediului

Nu aruncați uneltele împreună cu alte deșeuri menajere.

Nu aruncați uneltele folosite la gunoiul menajer. Uneltele trebuie aruncate într-un loc desemnat.



